

TBH Health-Serie

MEDIZIN & ÄSTHETIK // VN 2304 INLAND DE



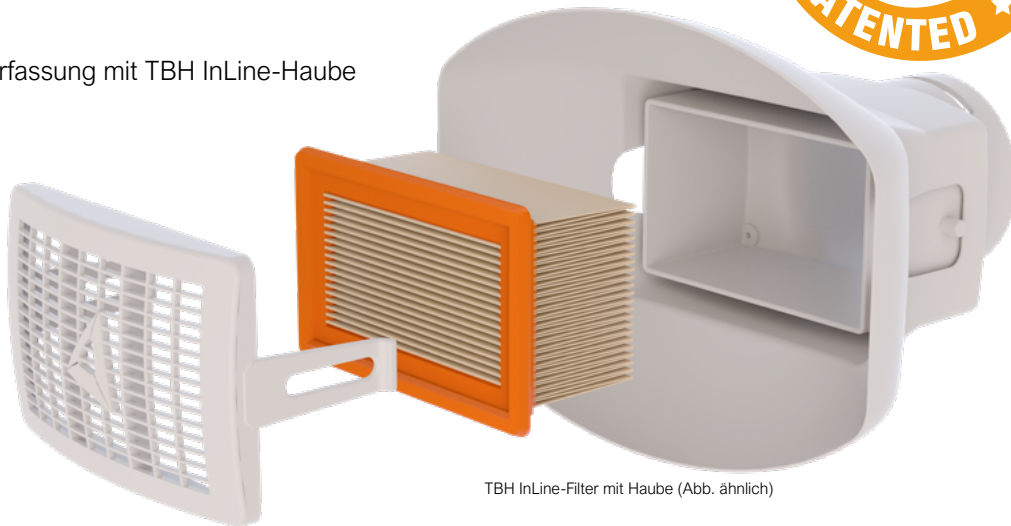


Der patentierte InLine-Filter

- Der InLine-Filter wurde speziell für Ihre Anwendungen und Bedürfnisse entwickelt.
- Weniger Krankheitsfälle dank sauberer Luft im Behandlungszimmer.
- Sorgt für eine optimale Erfassung.
- Minimiert die interne Verschmutzung des Absaugarms.
- Reduziert Reinigungsaufwand und Wartungskosten.
- Verlängert die Nutzungsdauer der High-Tech-Hauptfilter.



- ✓ Optimale Erfassung mit TBH InLine-Haube



TBH InLine-Filter mit Haube (Abb. ähnlich)

- ✓ Punktuelle Erfassung näher an der Entstehungsstelle möglich



TBH InLine-Filter ohne Haube (Abb. ähnlich)



Hygienefeatures des InLine-Filters

- High-Tech-Polycarbonat in medizinischer Qualität
- Hochtemperaturstabil - bis zu 121 ° C zum Autoklavieren
- Verbesserte Haltbarkeit für Desinfektionsmittel
- Verbesserte Haltbarkeit für alkalische und enzymatische Reiniger
- Entwickelt für die Reinigung im Desinfektionsspüler



Das TBH-Hygienekonzept

✓ Durch das unabhängige, akkreditierte Prüflabor CleanControlling Medical GmbH & Co. KG in Emmingen-Liptingen geprüft und bestätigt.



Final Report Validation of manual processing Abschlussbericht manuelle Aufbereitungsvalidierung	
CleanControlling MEDICAL	
TBH GmbH Absaugtechnik und Filtertechnik Heinrich-Hertz-Straße 8 75534 Straubenhardt	Project No. 16658 St. Nr. Begin of testing 09.11.2020 End of testing 28.11.2020 Protocol Date of Report 05.01.2021 Customer No. 30756 Kunden Nr.
Identification of test item / Identifikation des Prüfgegenstands	
Test item name Bezeichnung des Prüfgegenstands Absaugarm	<input type="checkbox"/> Inlinenfilter <input type="checkbox"/> HEPA-Filter <input type="checkbox"/> Inlinen-Abstreifen <input type="checkbox"/> Inlinen-Angabeneinzelteil <input type="checkbox"/> Inlinen-Angabeneinzelteil <input type="checkbox"/> Inlinen-Angabeneinzelteil <input type="checkbox"/> Inlinen-Angabeneinzelteil <input type="checkbox"/> Inlinen-Angabeneinzelteil <input type="checkbox"/> Inlinen-Angabeneinzelteil
Test item no. Nummer des Prüfgegenstands	<input type="checkbox"/> Inlinen-Angabeneinzelteil <input type="checkbox"/> Inlinen-Angabeneinzelteil <input type="checkbox"/> Inlinen-Angabeneinzelteil <input type="checkbox"/> Inlinen-Angabeneinzelteil <input type="checkbox"/> Inlinen-Angabeneinzelteil <input type="checkbox"/> Inlinen-Angabeneinzelteil <input type="checkbox"/> Inlinen-Angabeneinzelteil <input type="checkbox"/> Inlinen-Angabeneinzelteil <input type="checkbox"/> Inlinen-Angabeneinzelteil
Date test item received / Order number Empfangsdatum / Bestellnummer 31.08.2020 / LS - 3L00012	
Batch No. Chargen-Nr.	Condition at delivery Anlieferzustand i.O.
Material Material metall, polymer	
Total surface of test item Gesamt-Oberfläche des Prüfgegenstands 5700 cm ²	
Article No. Validation of processing Artikel-Nr. Aufbereitungsvalidierung 7007913	Product-specific features Produktspezifische Besonderheiten Delivery: non-sterile / unsteril angeliefert
<small>The information about the test items listed above was provided by the sponsor and has not been verified by the test facility. Die Informationen zu den Prüfgegenständen wurden vom Auftraggeber bereitgestellt und von der Prüfstation nicht verifiziert.</small>	
Test results (summary) / Prüfergebnis (Zusammenfassung)	
The test items could be successfully cleaned and disinfected in three independent cycles following the processing instructions of the test item's manufacturer.	
<small>Die Prüfgegenstände konnten unter Verwendung der vom Hersteller angegebenen Anleitung in drei unabhängigen Läufen erfolgreich gereinigt und desinfiziert werden.</small>	
FB-M 15-639, 06.07.2020 Seite 1 von 23	

Um das TBH-Hygienekonzept einzuhalten, empfehlen wir:



- InLine-Filter nur 1x täglich wechseln
- HEPA-Hauptfilter in der Anlage nur halbjährlich wechseln



- Die Absaughaube per Wischdesinfektion mit Desinfektionstüchern abreiben.



- Das Schutzgitter einfach abnehmen und im Thermodesinfektor reinigen.



- InLine-Filter einfach entnehmen, neuen InLine-Filter einsetzen.
- Den gebrauchten InLine-Filter sicher in geschlossenen, reißfesten Beutel verpacken und entsorgen.

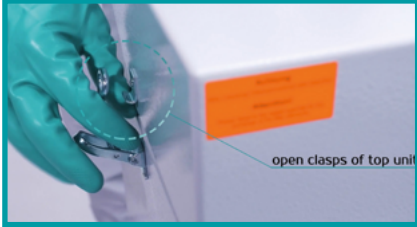


Tipp:

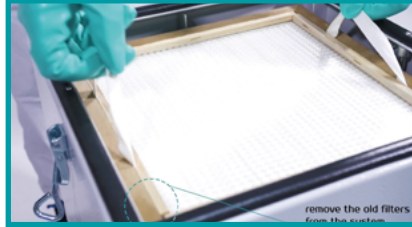
Nur die effektive Erfassung und Filterung in Kombination mit Reinigung und Desinfektion von Oberflächen schützt vor Verschleppung von Viren/Bakterien zwischen Patienten. Die Anlage auch zwischen den Behandlungen eingeschaltet lassen, damit sie mehrmals pro Stunde die gesamte Luft im Behandlungsraum filtern kann und somit das Kontaminations- und Ansteckungsrisiko deutlich reduziert.



Werkzeugfreier Filterwechsel in der Anlage



- Schneller und reibungsloser Wechsel



- Keine besondere Kenntnisse erforderlich



- Einfache Handhabung
- Keine Werkzeuge nötig



Reinigungsvideo



Adsorption von gasförmigen Stoffen

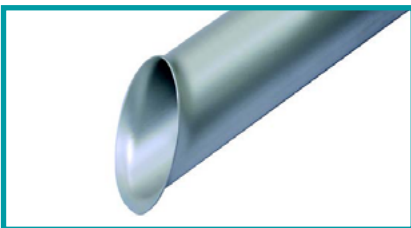


TBH Aktivkohle-Granulat (Abb. ähnlich)

Aktivkohle wird für die Adsorption von gasförmigen Stoffen verwendet. Die Aktivkohle ermöglicht einen physikalischen Adsorptionsprozess, so dass eine breite Palette von Gasen und Gerüchen aufgefangen werden kann.



Optionale Erfassungselemente und Zubehör



Die Saugspitze kommt bei Rauch und Partikeln zum Einsatz, wenn kein Schutzgitter benötigt wird. (Optional)

TBH Saugspitze (Abb. ähnlich)



Der Fußschalter ermöglicht einen freihändigen Start/Stop-Betrieb. Der Fußschalter wird an die Schnittstelle angeschlossen. (Optional)

TBH Fußschalter (Abb. ähnlich)



Das Reinigungsset besteht aus einer Bürste und zehn Entsorgungstüten und ermöglicht eine einfache Reinigung des Absaugarms. (Optional)

TBH Reinigungsset (Abb. ähnlich)



TBH Filterkonzept: Funktionsprinzip

- InLine-Filter fängt Partikel/Bakterien/ Aerosole auf.
- Schützt den Absaugarm vor Verunreinigungen.
- HEPA Partikelfilter stellt Abscheidegrad sicher.
- Aktivkohle filtert Gase/Gerüche.



TBH Health Pro mit InLine-Filter & 2-Stufen-Filter (Abb. ähnlich)

- Kombiniertes 2-Stufen-Filter:
- HEPA Partikelfilter H13 stellt Abscheidegrad sicher.
- Aktivkohle filtert Gase/Gerüche.

TBH Health Pro

- Kompaktes Modell mit leistungstärkerem Motor
- Für den täglichen Einsatz geeignet:
Dauerläufer-Motor (mehr als eine Betriebsstunde pro Tag).
Garantie: 10.000 Betriebsstunden oder 2 Jahre

TBH Health-Anlagen im Überblick:



TECHNISCHE DATEN	EINHEIT	TBH HEALTH PRO	TBH HEALTH PRO SILENCE
Effektiver Luftvolumenstrom	m³/h	20-200	100-300
Motorleistung	kW	0,6	0,6
Antriebsart		Bürstenloser Motor	Bürstenloser Motor
Schallpegel	db(A)	ca. 62	ca. 53
Gewicht	kg	25	45
Abmessungen (HxLxB) Anlagenhöhe ohne Absaugarm	mm	510x300x300	700x350x440



TBH Filterkonzept: Funktionsprinzip

- InLine-Filter fängt Partikel/Bakterien/ Aerosole auf.
- Schützt den Absaugarm vor Verunreinigungen.
- HEPA Partikelfilter stellt Abscheidegrad sicher.
- Aktivkohle filtert Gase/Gerüche.



- Größere Filterfläche
- Geringere Folgekosten der Ersatzfilter: (HEPA Partikelfilter und Aktivkohle können separat getauscht werden).
- HEPA Partikelfilter H14

TBH Health Pro Silence

- Leise und angenehm
- Größeres Luftvolumen und mehr Leistung
- Für den täglichen Einsatz geeignet: Dauerläufer-Motor (mehr als eine Betriebsstunde pro Tag).
Garantie: 10.000 Betriebsstunden oder 2 Jahre

TBH Health Pro mit InLine-Filter. Partikelfilter H14 & Aktivkohlefilter, (Abb. ähnlich)

TBH Health-Angen im Überblick:



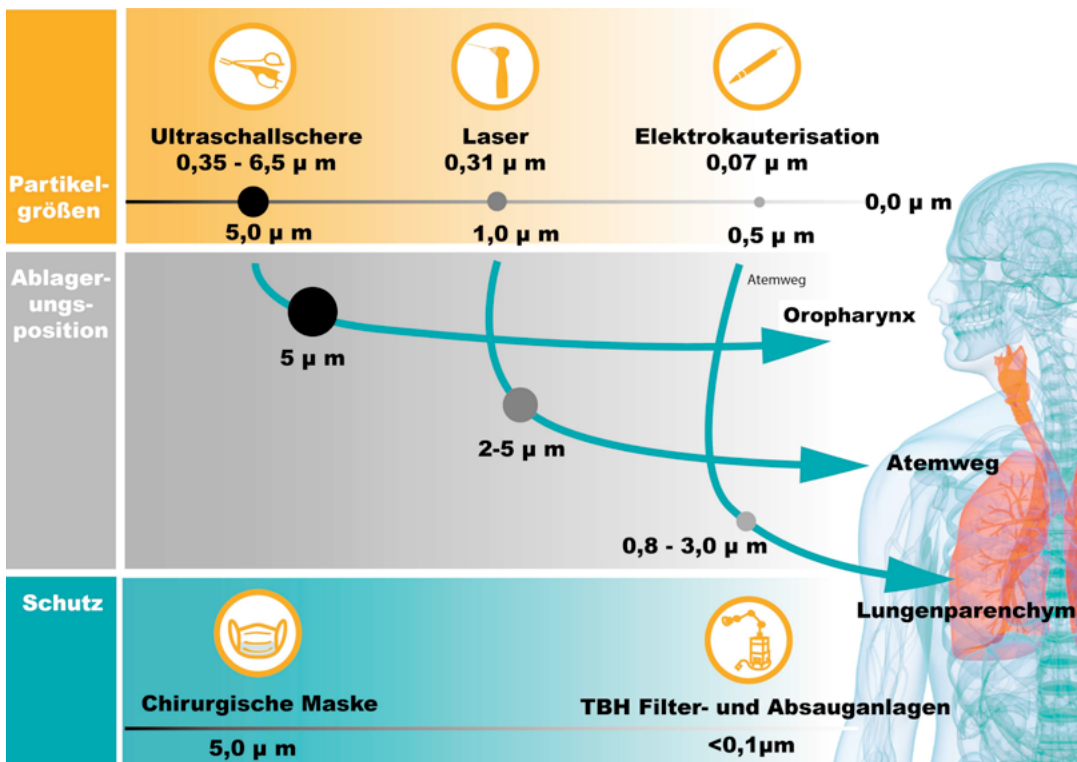
TECHNISCHE DATEN	EINHEIT	TBH HEALTH PRO	TBH HEALTH PRO SILENCE
Effektiver Luftvolumenstrom	m³/h	20-200	100-300
Motorleistung	kW	0,6	0,6
Antriebsart		Bürstenloser Motor	Bürstenloser Motor
Schallpegel	db(A)	ca. 62	ca. 53
Gewicht	kg	25	45
Abmessungen (HxLxB) Anlagenhöhe ohne Absaugarm	mm	510x300x300	700x350x440



Gefahren in Hautarztpraxen

SCHADGASE / GASMOLEKÜLE	AUSWIRKUNGEN
Benzol (von der IARC als krebserregend für den Menschen eingestuft)	Knochenmarkaplasie, Leukämie, Übelkeit, Schwindel, Kopfschmerzen
Toluol und Xylol	Depressive Eigenschaften auf das Nervensystem; Reizung der Haut, der Augen und der Schleimhäute der Atemwege
Formaldehyd	Reizung der Atemwege, Allergieauslöser für Haut und Atemwege, krebserregend für die Nasennebenhöhlen
Acetaldehyd, Acrolein	Reizung der Atemwege
Kresole	Beeinträchtigung des Nervensystems, Verdauungsstörungen, Schädigung von Leber, Nieren und Lunge
Phenol	Reizung der Augen und der Schleimhäute der Atemwege, Schluckbeschwerden, Erbrechen, Durchfall, Hämaturie, Appetitlosigkeit, Kopfschmerzen, Benommenheit
Cyanwasserstoff (Blausäure) (HCN)	Verursachen keine akuten Symptome, eine chronische Vergiftung ist allerdings nicht ausgeschlossen, die sich in Kopfschmerzen, Schwäche, Schwindel, Zittern, Übelkeit, Erbrechen, Magenschmerzen, Gewichtsverlust und Bindehautentzündung usw. äußert.

Wie groß sind die Partikel, die sich beim Entfernen von Haaren oder Warzen im Laserrauch befinden?





Hoher Schutz vor Ansteckung bei Laserbehandlungen



Laserbehandlung (Abb. ähnlich)

Laser werden auf vielfältige Weise eingesetzt, z. B. in der medizinischen Chirurgie, der Augenchirurgie und bei dermatologischen Behandlungen. Bei der Laserchirurgie entstehen Aerosole mit einer Partikelgröße von $0,1\mu\text{m}$ - $2\mu\text{m}$. Diese Laseraerosole (LGAC = Laser Generated Airborne Contaminants) bestehen aus verschiedenen Bestandteilen des menschlichen Gewebes.



Laserbehandlung mit TBH Rauchabsaugung (Abb. ähnlich)

Je nach Dosis kann OP-Rauch akute Vergiftungserscheinungen in Form von Kopfschmerzen, Schwäche, Übelkeit, Muskelschwäche, aber auch Reizungen der Augen und Atemwege hervorrufen². Die Gefahr geht von Mikroorganismen wie Bakterien, Viren und Pilzen aus. Diese haben eine Partikelgröße von weniger als $2\mu\text{m}$. Der Mensch kann sie vollständig einatmen. In diesem Fall lagern sich die Partikel in der Lunge ab.



Laserbehandlung ohne TBH Rauchabsaugung (Abb. ähnlich)

Bei der Entfernung von Warzen wurden zum Beispiel Papillomviren und multiresistente Erreger im Laserrauch¹ nachgewiesen.

Bitte bedenken Sie, dass die OP-Maske keinen Schutz vor luftgetragenen Partikeln bietet, da bis zu 25% der Atemluft die Maske passiert. Zum Schutz der Patienten und des Personals empfehlen wir eine effektive Absaugung.

1: Ferenczy A, Bergeron C, Richart RM. Carbon dioxide laser energy disperses human papillomavirus deoxyribonucleic acid onto treatment fields. Am J Obstet Gynecol. 1990;163:1271-4 2: Eickmann U, Falcy M, Fokuhl I, Rügger M, Bloch M, Merz B. Chirurgische Rauchgase: Gefährdungen und Schutzmaßnahmen. Hrsg: Internationale Sektion der IVSS für die Verhütung von Arbeitsunfällen und Berufskrankheiten im Gesundheitswesen. 2011



Anwendungsbereiche

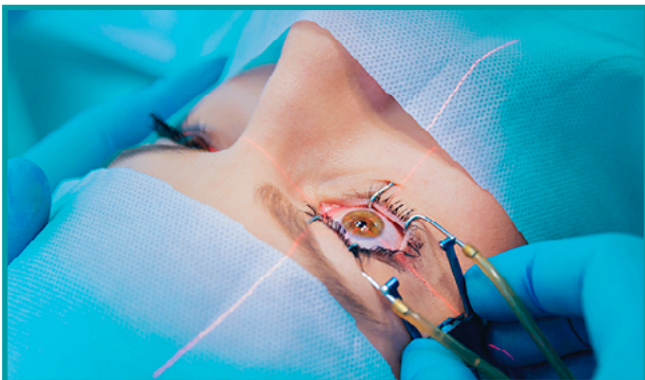


Entfernung von Fibromen (Abb. ähnlich)

Entfernung von Fibromen

Fibrome sind kleine Wucherungen, die von der Haut herabhängen können. Bei der Lasertherapie werden bestimmte Hautschichten kontrolliert abgetragen. Die Partikel, die dabei entstehen, sollten vollständig aus der Luft abgesaugt werden.

Unsere Filter- und Absauganlagen fangen alle Partikel sicher aus der Luft auf.



Lasern der Augen (Abb. ähnlich)

Lasern der Augen

Die Augenlaserchirurgie ist einer der häufigsten Eingriffe in der modernen Laserchirurgie. Immer mehr Patienten lassen sich die Augen lasern, um ohne Brille oder Kontaktlinsen gut sehen zu können.



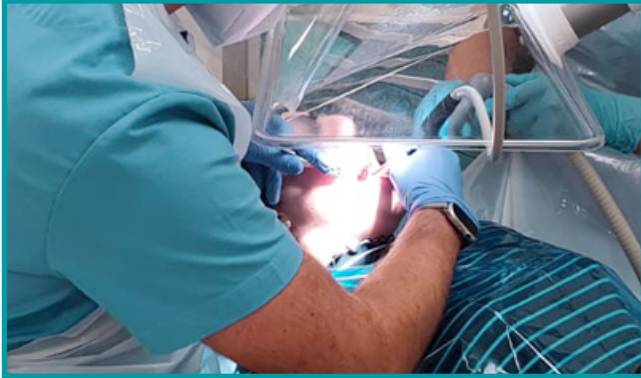
Pigmententfernung (Abb. ähnlich)

Pigmententfernung

Die Lasertherapie ist eine wirksame Methode zur Entfernung von Pigmenten wie Altersflecken. Die selektive Zerstörung von Tätowierungspigmenten erfolgt durch die Adsorption von Laserstrahlung. Der Arzt und das medizinische Personal wollen, dass sie und ihre Patienten während der Behandlung sicher sind.



Anwendungsbereiche



Dentalbehandlung (Abb. ähnlich)

Aerosol/ Dental

Bei jeder Behandlung in einer Zahnarztpraxis entstehen hohe Aerosolkonzentrationen. Die orale Absaugung beseitigt nur die groben Partikel. Die kleinsten sind leichter als Luft und werden daher stets aufgewirbelt und verteilen sich, wenn sie nicht abgesaugt werden.



Entfernung von Muttermalen (Abb. ähnlich)

Entfernung von Muttermalen mit Laser

Wenn ein Muttermal entfernt werden muss, kann es entweder ganz herausgeschnitten oder durch eine Laserbehandlung entfernt werden. Alle auffälligen Muttermale, die potenziell bösartig entarten können, sollten vollständig entfernt werden. Die Muttermalentfernung erfolgt unter örtlicher Betäubung.



Haarentfernung (Abb. ähnlich)

Haarentfernung

Ein Laser eliminiert Haarfollikel. Sein Licht zerstört die Zielstrukturen. Die entstehende Hitze kann leichte Verbrennungen verursachen. Dies führt zu Rauch, unangenehme Gerüche von verbrannter Haut und gefährlichen Gasen.



Technische Daten TBH Health Pro



TBH Health Pro mit InLine-Filter & 2-Stufen-Filter (Abb. ähnlich)

TECHNISCHE DATEN	EINHEIT	TBH HEALTH PRO
Luftvolumenstrom freiblasend	m³/h	max. 250
Effektiver Luftvolumenstrom	m³/h	20-200
Motorleistung	kW	0,6
Antriebsart	-	Bürstenloser Motor
Schallpegel	db(A)	ca. 62
Serielle Schnittstelle	Sub-D	25-pin
Gewicht	kg	ca. 25
Abmessungen (HxBxT)	mm	510x300x300
Ansaugstutzen NW 50	Anzahl	2
Farbe (Gehäuse)	RAL	7035
Farbe (Deckel)	RAL	7037

FILTERKONFIGURATION	TBH HEALTH PRO
InLine-Filter (ISO ePM ₁₀ 65%)	✓
2-Stufen-Filter (HEPA Partikelfilter H13 + Aktivkohle-Filter)	✓

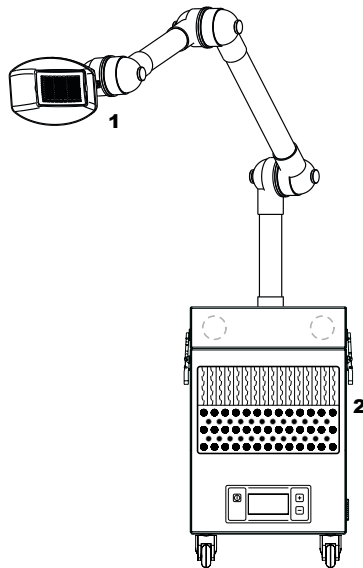


Lieferumfang

- Anlage inkl. Absaugarm 50 & Absaughaube mit InLine-Filter
- Inkl. Filterausstattung
- 4 Rollen für fahrbaren Einsatz
- Zusätzliche InLine-Filter (10 Stück)
- Netzkabel



Bestelldaten TBH Health Pro



Filterkonfiguration TBH Health Pro mit InLine-Filler & 2-Stufen Filter (Abb. ähnlich)

BEZEICHNUNG	ART. NR.
TBH Health Pro 100-240V	90485

ERSATZFILTER	ART. NR.	
InLine-Filter (105er Pack)	20285	1
InLine-Filter (50er Pack)	20288	1
2-Stufen-Filter (HEPA Partikel- und Aktivkohlefilter)	11140	2



Hinweis Medizingerät

Die Filter- und Absauganlagen TBH Health Pro sind keine Anwendungsteile nach DIN EN 60601-1, da die Anlagen so aufgebaut sind und der Absaugarm so positioniert ist, dass sie den Patienten im Anwendungsfall, beim Absaugen, bestimmungsgemäß nicht berühren. Um die erhöhten Sicherheitsanforderungen im medizinischen Bereich zu gewährleisten, ist eine Prüfung nach DIN EN 62353 (VDE 0751-1), wie in DIN EN 60601-1 gefordert, möglich.



Technische Daten TBH Health Pro Silence



TBH Health Pro Silence, Abb. ähnlich

TECHNISCHE DATEN	EINHEIT	TBH HEALTH PRO SILENCE
Effektiver Luftvolumenstrom	m ³ /h	100-300
Motorleistung	kW	0,6
Schutzklasse	-	1
Antriebsart		Bürstenloser Motor
Schallpegel	db(A)	ca. 53
Gewicht	kg	45
Abmessungen (HxLxB) Anlagenhöhe ohne Absaugarm	mm	700x350x440
Farbe (Gehäuse und Deckel))	RAL	7035

FILTERKONFIGURATION	TBH HEALTH PRO SILENCE
InLine-Filter (ISO ePM ₁₀ 65%)	✓
HEPA Partikelfilter H14	✓
Aktivkohle-Filter	✓

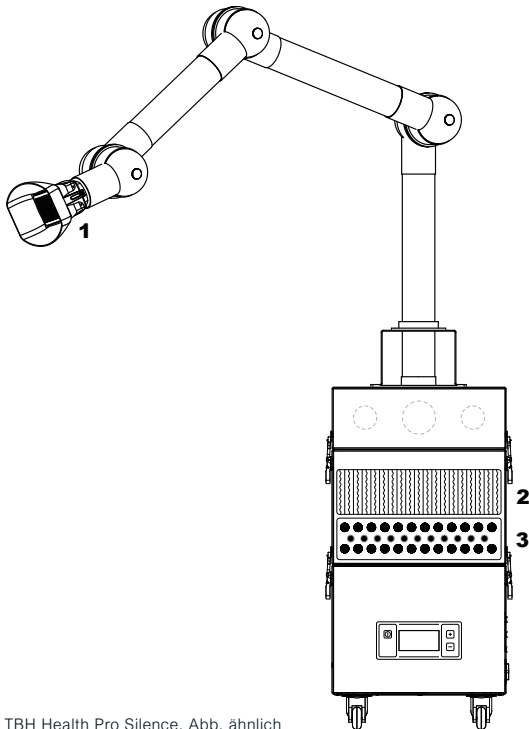


Lieferumfang

- Anlage inkl. Konsole & Absaugarm 75
- Absaughaube mit InLine-Filter, 75mm
- Inkl. Filterausstattung
- 4 Rollen für fahrbaren Einsatz
- Zusätzliche InLine-Filter (10 Stück)
- Netzkabel



Bestelldaten TBH Health Pro Silence



TBH Health Pro Silence, Abb. ähnlich

BEZEICHNUNG	ART.-NR.
TBH Health Pro Silence 100-240V 50/60Hz	90486

ERSATZFILTER	ART. NR.	
InLine-Filter 105er Pack	20285	1
InLine-Filter 50er Pack	20288	1
HEPA Partikelfilter H14	13032	2
Aktivkohlefilter	10004	3

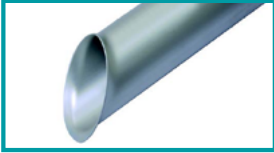


Hinweis Medizingerät

Die Filter- und Absauganlage TBH Health Pro Silence ist kein Anwendungsteil nach DIN EN 60601-1, da die Anlage so aufgebaut und der Absaugarm so positioniert ist, dass sie den Patienten im Anwendungsfall, beim Absaugen, bestimmungsgemäß nicht berühren. Um die erhöhten Sicherheitsanforderungen im medizinischen Bereich zu gewährleisten, ist eine Prüfung nach DIN EN 62353 (VDE 0751-1), wie in DIN EN 60601-1 gefordert, möglich.



Bestelldaten Zubehör



VERWENDUNG	BEZEICHNUNG	ART. NR.
TBH Health Pro	Saugspitze, Absaugarm 50	10199
TBH Health Pro Silence	Saugspitze, Absaugarm 75	10213



VERWENDUNG	BEZEICHNUNG	ART. NR.
TBH Health Pro	Reinigungsset Absaugarm 50 <small>(1x Reinigungsbürste 10 Entsorgungstüten)</small>	20291
TBH Health Pro Silence	Reinigungsset Absaugarm 75 <small>(1x Reinigungsbürste 10 Entsorgungstüten)</small>	20292



VERWENDUNG	BEZEICHNUNG	ART. NR.
TBH Health Pro TBH Health Pro Silence	Fußschalter	16369



Features

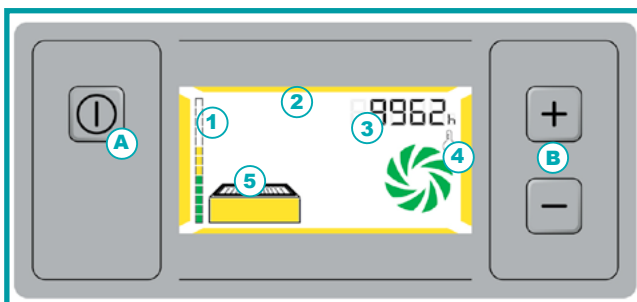
- Optionale Erfassungselemente für verschiedene Anwendungsbereiche
- Elektronische Merkmale und Anzeigefunktionen
- Differenzdruckanzeige zur Überwachung der Filtersättigung
- Einfacher und sauberer Filterwechsel von oben
- Optimaler Komfort durch Verwendung des optionalen Fußschalters
- Warnung, wenn die Filtersättigung 75% erreicht



TBH Health Pro TBH Health Pro Silence (Abb. ähnlich)



Intuitive Bedienung

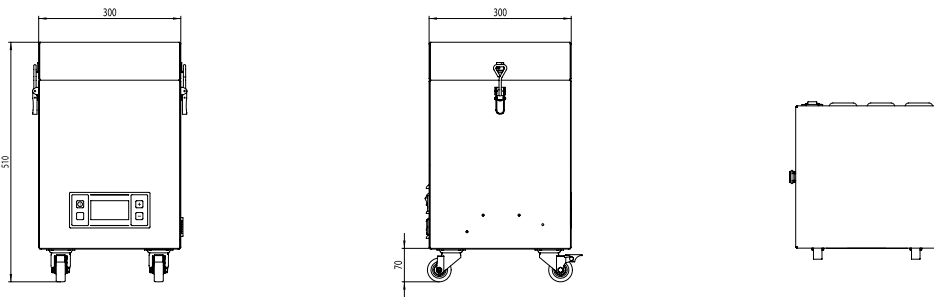


TBH Inspire Elektronik

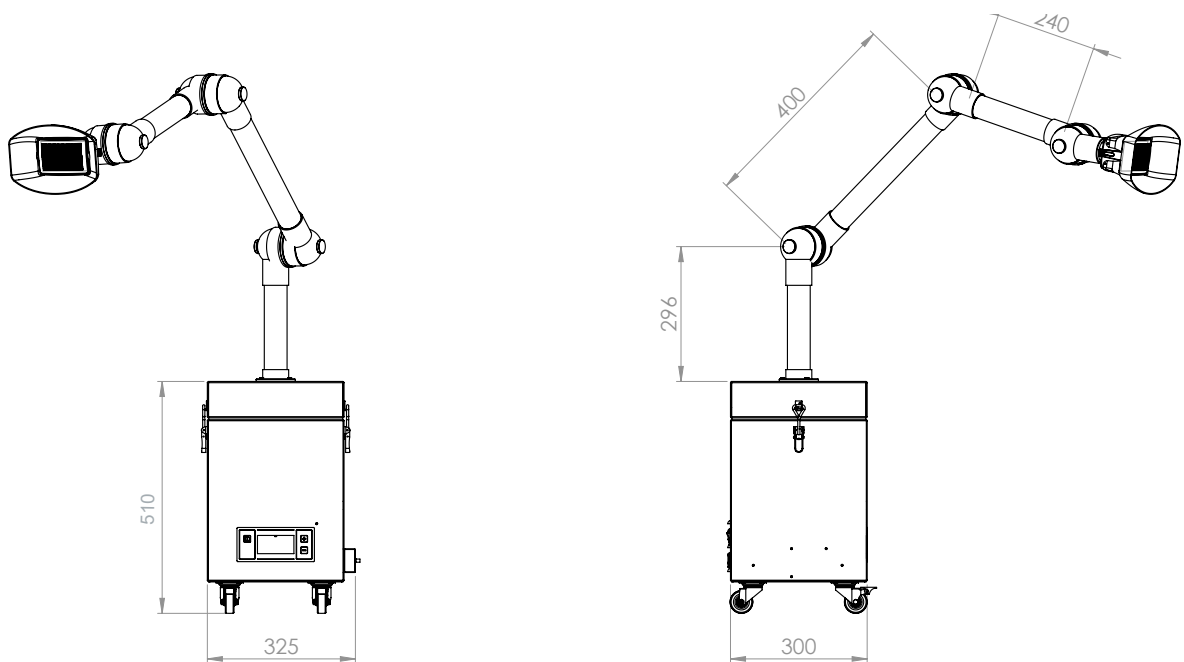
- A - Start/ Stopp-Knopf
- B - Manuelle Leistungssteuerung
- 1 - Meldung gesättigter Filter
- 2 - Anzeige Systemstatus
- 3 - Anzeige der Leistungseinstellung/ Stundenzähler
- 4 - Temperatur- und Turbinenstatusanzeige
- 5 - Filterstatusanzeige



Technische Zeichnungen



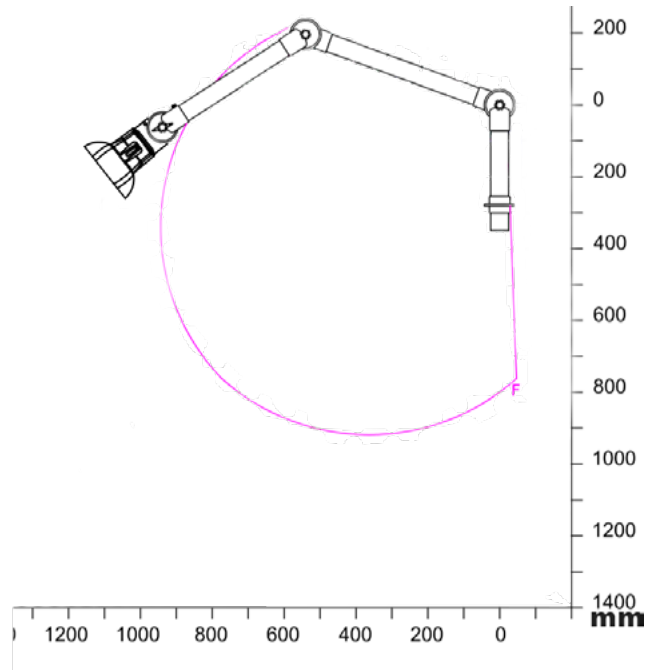
TBH Health Pro



TBH Health Pro mit InLine-Filter



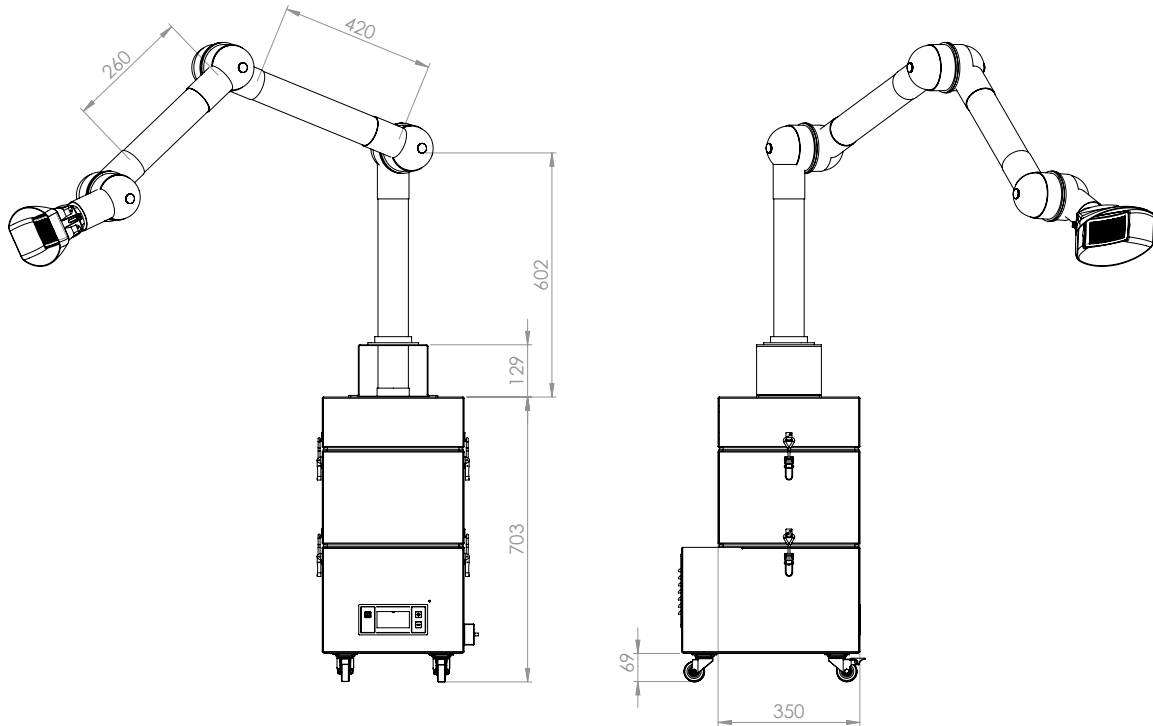
Reichweite



F: Modell 50-4737-1-4 / 5 / -50

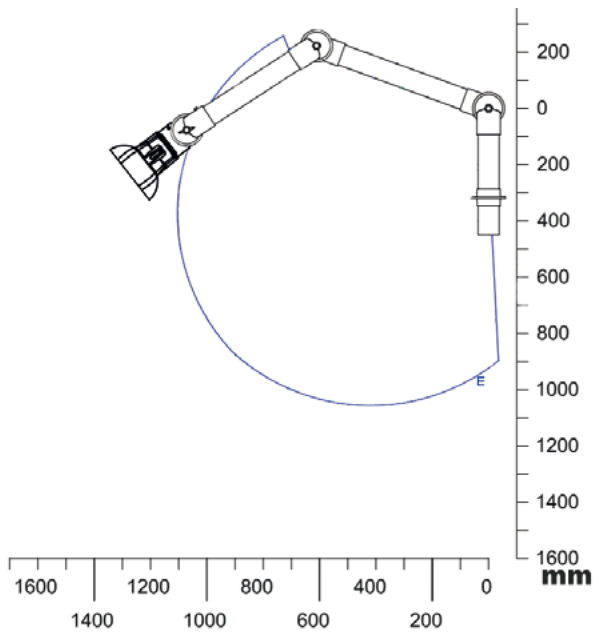


Technische Zeichnungen



TBH Health Pro Silence mit InLine-Filter

Reichweite



E: Modell 75-5545-1-4 / -5



TBH GmbH

Heinrich-Hertz-Str. 8
D-75334 Straubenhardt
Tel. +49 (0) 7082 / 9473 0
info@tbh.eu

www.tbh.eu



Weitere Infos:



Recyclingpapier weiß, Blauer Engel, FSC, klimaneutral, 100% Altpapier